

ICS 21.100.20

J 11



团 体 标 准

T/ZZB XXXX—XXXX

金属拉伸冲压保持架

Stretched & Pressed Metal Cages

讨论稿

XXXX - XX - XX 发布

XXXX - XX - XX 实施

浙江省品牌建设联合会 发布

目 次

前 言	II
1 范围	1
2 规范性引用文件	1
3 术语、定义、符号和结构型式	2
4 基本要求	2
5 技术要求	2
6 试验方法	5
7 检验规则	6
8 标志、包装、运输、贮存	7
9 质量承诺	7

前 言

本文件按照 GB/T 1.1—2020《标准化工作导则 第 1 部分：标准化文件的结构和起草规则》的规定起草。

请注意本文件的某些内容可能涉及专利。本文件的发布机构不承担识别专利的责任。

本文件由浙江省品牌建设联合会提出并归口管理。

本文件由杭州汉德质量认证服务有限公司牵头组织制定。

本文件主要起草单位：浙江中精轴承有限公司。

本文件参与起草单位（排名不分先后）：杭州汉德质量认证服务有限公司、浙江恒嘉轴承有限公司、杭州轴承实验研究中心、港宇威马（浙江）轴承制造有限公司、捷姆轴承集团有限公司、常山精和轴承有限公司、浙江赛肯德轴承有限公司、衢州学院。

本文件主要起草人：沈坚、柯晓东、周文立、邓西、程志营、苏东海、张仰平、陈光富、郑峰、林晓亮、徐火有、郭中杰。

本文件评审专家组长：XXX。

本文件由杭州汉德质量认证服务有限公司负责解释。

金属拉伸冲压保持架

1 范围

本文件规定了金属拉伸冲压保持架的术语和定义、基本要求、技术要求、试验方法和检验规则、标志、包装、运输和贮存、质量承诺。

本文件适用于金属拉伸冲压保持架的生产、检验和验收。

2 规范性引用文件

下列文件中的内容通过文中的规范性引用而构成本文件必不可少的条款。其中，注日期的引用文件，仅该日期对应的版本适用于本文件；不注日期的引用文件，其最新版本（包括所有的修改单）适用于本文件。

GB/T 223.59 钢铁及合金 磷含量的测定 钒磷钼蓝分光光度法和铈磷钼蓝分光光度法

GB/T 223.85 钢铁及合金 硫含量的测定 感应炉燃烧后红外吸收法

GB/T 228.1 金属材料 拉伸试验 第1部分：室温试验方法

GB/T 231.1 金属材料 布氏硬度试验 第1部分：试验方法

GB/T 699 优质碳素结构钢

GB/T 1176 铸造铜及铜合金

GB/T 1348 球墨铸铁件

GB/T 2828.1-2012 计数抽样检验程序 第1部分：按接收质量限（AQL）检索的逐批检验抽样计划

GB/T 4437.1-2015 铝及铝合金热挤压管第一部分：无缝圆管

GB/T 4437.2-2017 铝及铝合金热挤压管 第2部分：有缝管

GB/T 5231 加工铜及铜合金牌号和化学成分

GB/T 6060 表面粗糙度比较样块

GB/T 8597 滚动轴承 防锈包装

GB/T 12444.1 金属磨损试验方法 MM型磨损试验

GB/T 28268-2012 滚动轴承 冲压保持架技术条件

JB/T 7051-2006 滚动轴承零件 表面粗糙度测量和评定方法

JB/T 11841-2014 滚动轴承零件 金属实体保持架技术条件

IEC 62321-4:2013 电工电子产品中某些物质的测定 第4部分 金属和电子设备中的汞

IEC 62321-5:2013 电工电子产品中某些物质的测定 第5部分 金属中的镉和铅

IEC 62321-6:2013 电工电子产品中某些物质的测定 第6部分 多溴联苯和多溴联苯醚的聚合物

IEC 62321-7:2013 电工电子产品中某些物质的测定 第7部分 金属的六价铬

3 术语、定义、符号和结构型式

GB/T 28268界定的术语和定义适用于本文件。

3.1 外径变动量 V_{Dc}

与保持架端面的切平面平行的平面内，最大与最小外径之差。

$$V_{Dc} = D_{c\max} - D_{c\min}$$

3.2 底径变动量 V_{dc3}

保持架最大底径与最小底径之差。

$$V_{dc3} = d_{c3\max} - d_{c3\min}$$

3.3 底径中心对外径中心的位置变动量 V_{Hc1}

与保持架底孔表面至同一段外径表面之间的最大径向距离与最小径向距离之差。

$$V_{Hc1} = H_{c1\max} - H_{c1\min}$$

3.4 梁宽变动量 V_{bc}

与保持架底面平行的同一平面内，保持架最大梁宽与最小梁宽之差。

$$V_{bc} = b_{c\max} - b_{c\min}$$

3.5 径向宽度变动量 V_{Hc}

保持架的最大径向宽度与最小径向宽度之差。

$$V_{Hc} = H_{c\max} - H_{c\min}$$

3.6 兜(窗)孔底高变动量 V_{hc}

保持架各个兜(窗)孔在同一位置上与底面垂直的最大底高与最小底高之差。

$$V_{hc} = h_{c\max} - h_{c\min}$$

3.7 单个兜孔底高偏差 Δ_{hcs}

单个兜(窗)孔底高与公称底高之差。

$$\Delta_{\text{hcs}} = h_{\text{cs}} - h_{\text{c}}$$

3.8 单个窗孔底高变动量 V_{hcs}

同一窗孔的最大底高与最小底高之差。

$$V_{\text{hcs}} = h_{\text{cs max}} - h_{\text{cs min}}$$

3.9 滚子组外径变动量 V_{Ew}

保持架装入测量用滚子后的滚子组最大外径与最小外径之差。

$$V_{\text{Ew}} = E_{\text{w max}} - E_{\text{w min}}$$

3.10 滚子组内径变动量 V_{Fw}

保持架装入测量用滚子后的滚子组最大内径与最小内径之差。

$$V_{\text{Fw}} = F_{\text{w max}} - F_{\text{w min}}$$

3.11 滚子组单一外径偏差 Δ_{Ews}

滚子组单一外径与滚子组公称外径之差。

$$\Delta_{\text{Ews}} = E_{\text{ws}} - E_{\text{w}}$$

3.12 滚子组单一内径偏差 Δ_{Fws}

滚子组单一内径与滚子组公称内径之差。

$$\Delta_{\text{Fws}} = F_{\text{ws}} - F_{\text{w}}$$

3.13 保持架扩张后滚子组内径变动量 V_{Fw1}

保持架扩张后滚子组最大内径与最小内径之差。

$$V_{\text{Fw1}} = F_{\text{w1 max}} - F_{\text{w1 min}}$$

3.14 保持架扩张后滚子组单一内径偏差 Δ_{Fw1}

保持架扩张后滚子组单一内径与扩张后滚子组公称内径之差。

$$\Delta_{F_{w1s}} = F_{w1s} - F_{w1}$$

3.15 压坡面素线的垂直度 S_{wp}

在同一个保持架中，每个窗孔压坡素线沿圆周方向对其垂直的理论平面与实际平面之差。

3.16 保持架对成套轴承滚动体组的径向游动量 ϵ_1

径向游动量代表保持架在轴承中的窜动量大小。

3.17 符号

GB/T 28268的符号表示适用于本标准。

3.18 结构型式图

金属拉伸冲压保持架的结构型式图见图1。

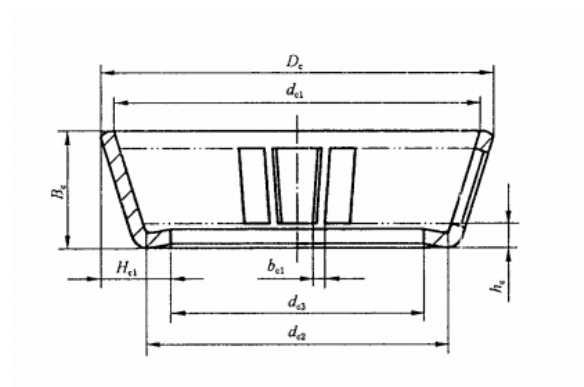


图1 金属拉伸冲压保持架的结构型式图

4 基本要求

4.1 设计研发

4.1.1 应使用计算机辅助软件开展产品设计及模拟。

4.1.2 应具备模具开发、设计能力。

4.1.3 应具备适应客户需求的研发能力。

4.2 原材料

4.2.1 各类金属保持架所采用的原材料应符合 GB/T 1176 的规定或 GB/T5231 的规定。

4.2.2 各类钢制实体保持架采用 20、30、40、45 碳素结构钢制造，应符合 GB/T 699 规定。

4.2.3 各类球墨铸铁实体保持架应符合 GB/T 1348 规定。

4.2.4 各类铝合金实体保持架应符合 GB/T 4437.1-2015 和 GB/T 4437.2-2017 的规定。

4.2.5 客户指定材料的也应符合相关的性能要求。

4.3 表面处理

4.3.1 保持架的渗碳、渗氮、镀铜、镀锌、镀银或氧化等表面处理应按照 JB/T 3763 的规定。

4.3.2 铜和不锈钢保持架表面经抛光处理后，表面色泽应一致且无斑痕污点。

4.4 工艺和装备

4.4.1 应具备数控机床自动生产线。

4.4.2 应具备机联网对生产过程进行自动监控的能力。

4.4.3 应具备进行表面处理的设备和工艺。

4.5 检验检测

4.5.1 具备进行原材料的化学成份检测、尺寸公差、外观品质、旋转灵活性等的检测能力。

4.5.2 具有最先进的保持架窜动量的测量方法保证游隙等重要参数的精准测量。

5 要求

5.1 公差

5.1.1 保持架外径变动量 V_{Dc} 、底径变动量 V_{dc3} 和底径中心对外径中心的位置变动量 V_{hc1} 、径向游动量 ε_1 、滚子组内、外径变动量 V_{Fw} 、 V_{Ew} 及其单一内、外径偏差 Δ_{Fws} 、 Δ_{Ews} 和保持架扩张后滚子组内径变动量 V_{Fw1} 、单一内径偏差 Δ_{Fw1} 见表 1。

表 1 公差要求 1

d_{c2}	自	-	50	80	120	180	250	350	450
	至	50	80	120	180	250	350	450	550

V_{Dc}	max	0.20	0.25	0.30	0.35	0.40	0.45	0.55	0.70
V_{Hc1}		0.18	0.25	0.28	0.35	0.50	0.55	0.70	0.90
V_{dc3}		0.20	0.25	0.30	0.35	0.40	0.45	0.55	0.70
ε_1	min	0.10	0.10	0.15	0.15	0.20	0.30	0.50	0.70
	max	0.40	0.45	0.50	.60	0.70	0.80	1.00	1.20
$V_{Fw}、V_{Ew}$	max	0.20	0.23	0.25	0.30	0.35	0.45	0.65	0.85
Δ_{Fws} 、 Δ_{Ews}	上极限偏差	+0.25	+0.28	+0.30	+0.35	+0.40	+0.50	+0.70	+0.90
	下极限偏差	0	0	0	0	0	0	0	0
V_{Fw1}	max	0.17	0.22	0.29	0.35	0.41	0.49	0.65	0.85
Δ_{Fw1}	上极限偏差	0	0	0	0	0	0	0	0
	下极限偏差	-0.22	-0.28	-0.34	-0.40	-0.46	-0.54	-0.70	-0.90

5.1.2 保持架梁宽变动量 V_{bc} 和窗孔底高变动量 V_{hc} 见表 2。

表2 公差要求2

d_{c2}	自	-	50	80	120	180	210	250	300	350	450
	至	50	80	120	180	210	250	300	350	450	550
V_{bc}	max	0.12	0.15	0.20	0.30	0.35	0.40	0.50	0.60	0.75	0.85
V_{hc}		0.10	0.12	0.15	0.20	0.25	0.30	0.40	0.45	0.50	0.50

5.1.3 保持架单个窗孔底高变动量 V_{hcs} 和压坡面素线的垂直度 S_{wp} 按表 3 规定。

表3 公差要求3

D_w	自	-	10	16	24	34	45
	至	10	16	24	34	45	65
V_{hcs}	max	0.05	0.07	0.09	0.10	0.12	0.15
S_{wp}		0.06	0.08	0.10	0.12	0.15	0.18

5.1.4 保持架扩张高度（这个项目国家标准规定）。

表4 公差要求4

d_{c2}	自	-	50	80	120	180	210	250	300	350	450
	至	50	80	120	180	210	250	300	350	450	550
V_{Bcs}	max	0.25	0.30	0.35	0.40	0.45	0.50	0.55	0.60	0.65	0.70

5.2 外观质量

保持架的表面不应有锈蚀、裂纹、皱折、毛刺及锐边，色泽应均匀一致。保持架焊接时不应烧损兜孔，兜孔内无多余焊渣。焊接后，焊接处应连续光整，不应有缺损、砂眼、气孔、夹渣等缺陷。焊缝的强度应大于保持架材料的强度。

5.3 物理机械性能

保持架的物理机械性能应符合表 5 要求。

表5 物理机械性能

项目	要求
抗拉强度/MPa \geq	200
屈服强度/MPa \geq	120
断后伸长率/% \geq	2
布氏硬度/ HBW \geq	100
摩擦系数	0.3
旋转灵活性	保持架在成套轴承状态下应旋转灵活，轴承正反转无明显差异，调心性能良好，无异声，且不应夹球和掉球

5.4 化学性能要求

5.4.1 磷、硫限量

选用磷、硫限量值按表 6 规定执行。

表 6 化学性能指标——磷、硫限量

项目	限量值
磷 P/% \leq	0.020
硫 S/% \leq	0.010

5.4.2 环保安全要求

重金属及多溴联苯、多溴联苯醚含量按表 7 规定执行。

表 7 化学性能指标——环保安全要求

项目	限量值	
重金属含量/(mg/kg) \leq	铅	1000
	汞	1000
	镉	1000
	六价铬	1000
多溴联苯 / (mg/kg) \leq	1000	
多溴联苯醚 / (mg/kg) \leq	1000	

6 试验方法

6.1 公差指标

6.1.1 外径变动量 V_{Dc} 、底径中心对外径中心的位置变动量 V_{Hc1} 的测量

按照 GB/T 28268-2012 7.10.8 方法执行。

6.1.2 底径变动量 V_{dc3} 的测量

按照 GB/T 28268-2012 7.10.9 方法执行。

6.1.3 梁宽变动量 V_{bc} 的测量

按照 GB/T 28268-2012 7.10.5 方法执行。

6.1.4 径向宽度变动量 V_{Hc}

用游标卡尺测量，次数不应少于 4 处/次。

6.1.5 兜(窗)孔底高变动量 V_{hc} 的测量

按照 GB/T 28268-2012 7.10.4 方法执行。

6.1.6 单个兜孔底高偏差 Δ_{hcs}

按照 JB/T 11841-2014 7.20 方法执行。

6.1.7 单个窗孔底高变动量 V_{hcs} 的测量

按照 GB/T 28268-2012 7.10.7 方法执行。

6.1.8 滚子组外径变动量 V_{Ew} 、滚子组内径变动量 V_{Fw} 、单一外径偏差 Δ_{Ews} 、单一内径偏差 Δ_{Ews} 的测量

按照 GB/T 28268-2012 7.10.2 的方法进行。

6.1.9 保持架扩张后滚子组内径变动量 V_{Fw1}

用游标卡尺测量，次数不应少于 4 处/次。

6.1.10 保持架扩张后滚子组单一内径偏差 Δ_{Fw1} 的测量

按照 GB/T 28268-2012 7.10.6 方法执行。

6.1.11 压坡面素线的垂直度 S_{wp}

按照 GB/T 28268-2012 7.10.1 方法执行。

6.1.12 径向游动量 ϵ_1 的测量

按照 GB/T 28268-2012 7.10.3 方法执行。

6.2 拉伸强度

按照GB/T 228的规定执行。

6.3 屈服强度

按照GB/T 228的规定执行。

6.4 断后伸长率

按照GB/T 228的规定执行。

6.5 布氏硬度

按照GB/T 231.1的规定执行。

6.6 表面粗糙度

按照GB/T 6060.1的规定执行。

6.7 摩擦系数

按照GB/T12444.1的规定执行。

6.8 旋转灵活性

将保持架与尺寸符合产品图样的外圈、无挡边内圈和一组滚子组装后，正转、反转应旋转灵活，无阻滞。

6.9 外观

6.9.1 外观：在自然光或日光灯条件下目测，视线距离与被检测面 30cm 检查。

6.9.2 封口：撕开离形膜，粘合 5min 后，慢慢从侧边剥离封舌，封舌有明显的变形痕迹或严重破损。

6.10 磷、硫含量

按照 GB/T 699 规定执行。

6.11 重金属含量

按照 IEC 62321-4:2013、IEC 62321-5:2013 和 IEC 62321-7:2013 规定执行。

6.12 多溴联苯和多溴联苯醚

按照 IEC 62321-6:2013 规定执行。

7 检验规则

7.1 检验分类

检验分出厂检验和型式检验。

7.2 组批

在相同生产条件下生产的同一规格的产品组成一批

7.3 出厂检验

7.3.1 产品出厂应经质检部门色时间后并附有合格证方可出厂。

7.3.2 进行保持架的外观质量应 100%进行检查，其它项目抽样检验按 GB/T 2828.1-2003 规定，使用特殊检查水平 S-4，检验项目的接收质量限 AQL 值为 1.0，次要检验项目（除主项外的其余项目和尺寸）的 AQL 值为 4.0。检测项目包括：

- 1、压坡面素线的垂直度 S_{wp} ；
- 2、滚子组内、外径变动量 V_{Fw} 、 V_{Ew} 及其单一内、外径偏差 Δ_{Fws} 、 Δ_{Ews} ；
- 3、径向游动量 ϵ_1 ；
- 4、窗孔底高变动量 V_{hc} ；
- 5、梁宽变动量 V_{bc} 。

7.3.3 出厂检验判定：出厂检验项目应全部合格。当有不合格项目时，允许对不合格项进行修复，修复后再对不合格项进行检验，直到合格为止。

7.4 型式检验

7.4.1 型式试验时机

有下列情况之一时，应从出厂检验合格的产品中随机抽取样品进行型式检验：

- a) 新产品或者老产品转厂生产的试制定型鉴定；
- b) 正式生产后，如结构、材料、工艺有较大改变，可能影响产品性能时；
- c) 产品长期停产后，恢复生产时；

- d) 逐件检查结果与上次周期检查有较大差异时;
- e) 国家质量监督机构提出要求时。

7.4.2 型式检验项目

为本标准第 5 章全部项目。

7.4.3 抽样数量

型式检验样品在出厂检验合格的产品中随机抽样，样品件数为 5 件。

7.4.4 结果判定

型式检验的判定：所检项目有一项或一项以上不符合执行标准要求时，则判定检验结论为“不合格”。

8 标志、包装、运输、贮存

8.1 经终检合格的保持架按 GB/T 8597 的规定进行防锈包装。

8.2 包装箱上应标记：适用轴承型号、数量、生产批号、生产日期及厂家等，箱内应附有产品合格证。

8.3 运输过程中应防潮、防水、避免包装破损和保持架变形。

8.4 应贮存在清洁、通风、干燥的库房内，存放一年内不应锈蚀。

9 质量承诺

9.1 在产品正常使用下，质保期 1 年，如因制造原因而导致的外观缺陷或不能正常使用时，制造商应负责保修或免费更换。

9.2 如因操作不当或外部不可抗拒的因素造成的非质量问题导致产品不能正常使用时，制造商应根据客户的需求协助维修或更换。